

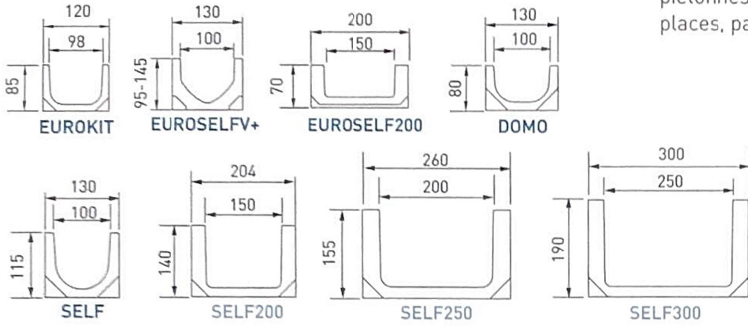
# SYSTÈME SELF

## CANIVEAUX POUR ZONES PIÉTONNES

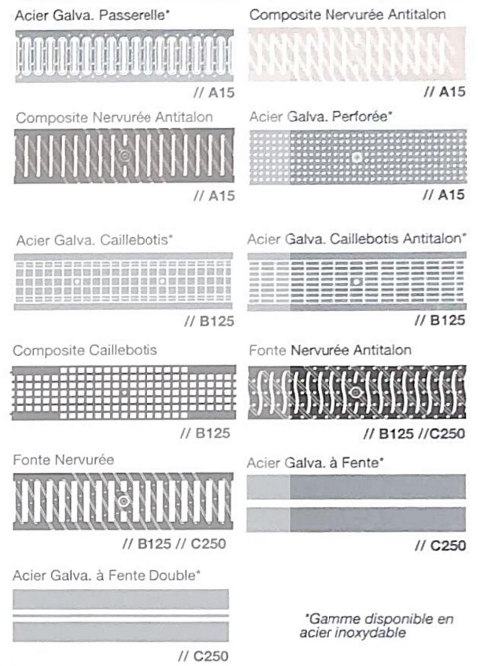
CLASSES DE RÉSISTANCE DE A15 à C250  
SELON NORME NF EN1433



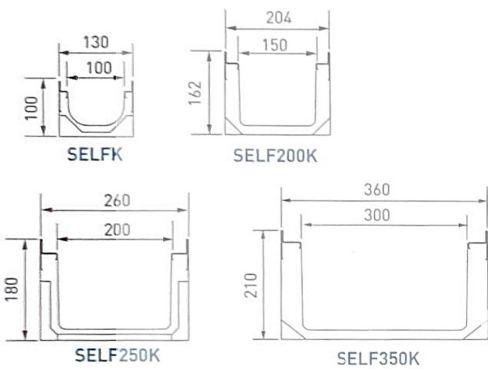
### CANIVEAUX SANS FEUILLURE



**Applications:** zones piétonnes, lotissements, places, parkings et jardins.



### CANIVEAUX AVEC FEUILLURES RENFORCÉES



Document mis à disposition par Alpes Négoce

## ALPES NÉGOCE

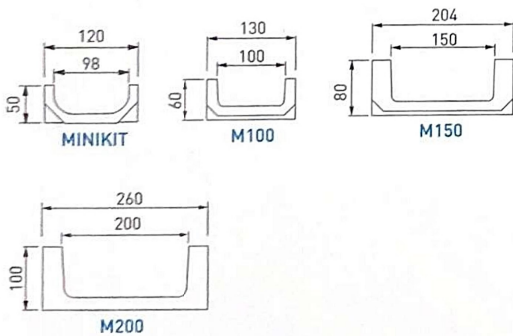
# SYSTÈME MINI

## CANIVEAUX DE FAIBLE HAUTEUR

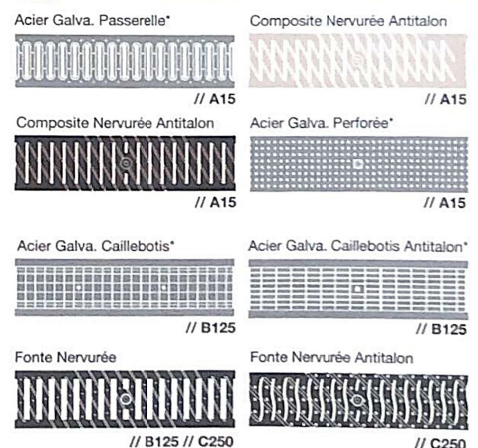
CLASSES DE RÉSISTANCE DE A15 à C250  
SELON NORME NF EN1433



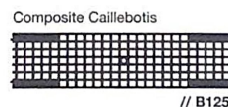
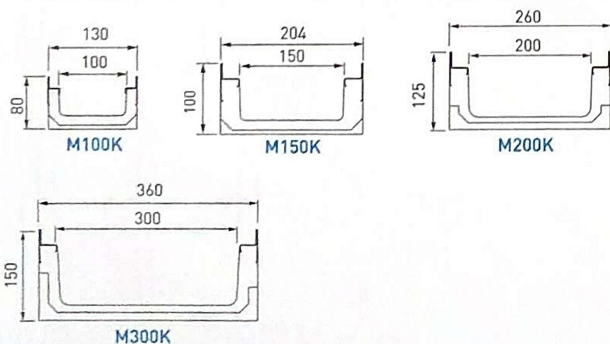
### CANIVEAUX SANS FEUILLURE



**Applications:** Zones avec des limites de hauteur comme garages et sous-sols.



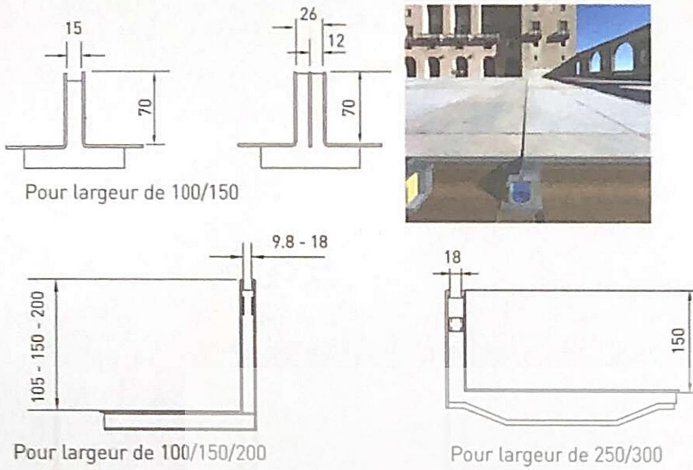
### CANIVEAUX AVEC FEUILLURES RENFORCÉES



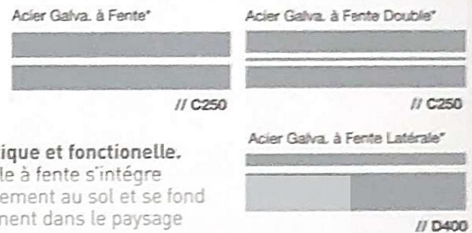
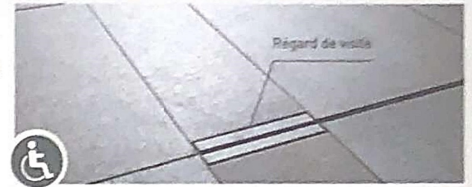
# GRILLES À FENTE

## ESTHÉTIQUE ET FONCTIONNELLE

CLASSES DE RÉSISTANCE DE C250 à D400  
SELON NORME NF EN1433



**Applications:**  
Chaussées, rues piétonnes, bas-côtés et zones de parking pour tous types de véhicules routiers.



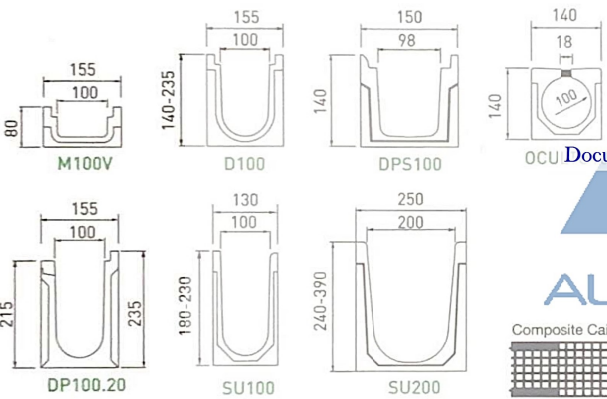
**Esthétique et fonctionnelle.**  
La grille à fente s'intègre parfaitement au sol et se fonde totalement dans le paysage urbain.

\*Gamme disponible en acier inoxydable.

# SYSTÈME SPORT

## CANIVEAUX POUR INSTALLATIONS SPORTIVES

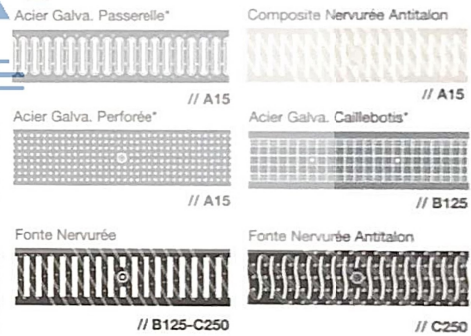
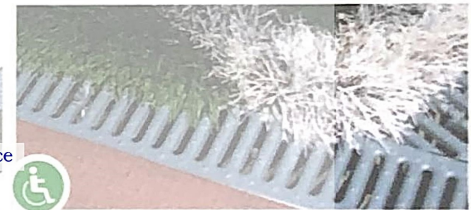
CLASSES DE RÉSISTANCE DE A15 à C250  
SELON NORME NF EN1433



**Applications:** Terrains de football, pistes d'athlétisme, terrains de sports.

Document mis à disposition par Alpes Négoce

ALPES NÉGOCE



\*Gamme disponible en acier inoxydable.

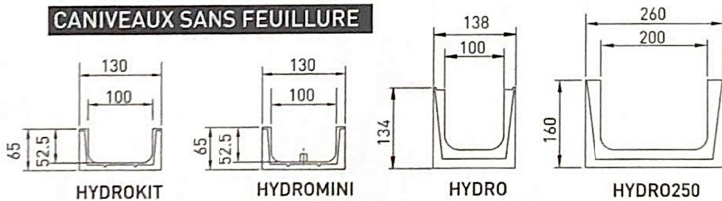
# SYSTÈME HYDRO

## CANIVEAUX EN COMPOSITE

CLASSES DE RÉSISTANCE DE A15 à C250  
SELON NORME NF EN1433



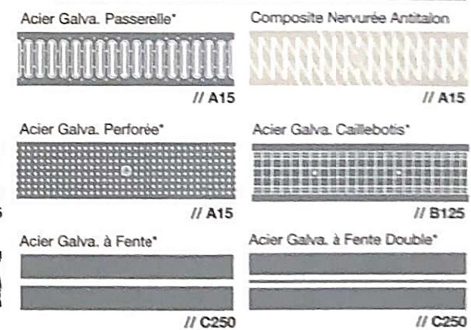
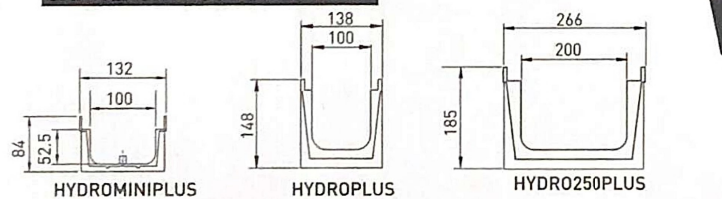
### CANIVEAUX SANS FEUILLURE



**Applications:** Piscines, vestiaires, parcs et jardins.



### CANIVEAUX AVEC FEUILLURES

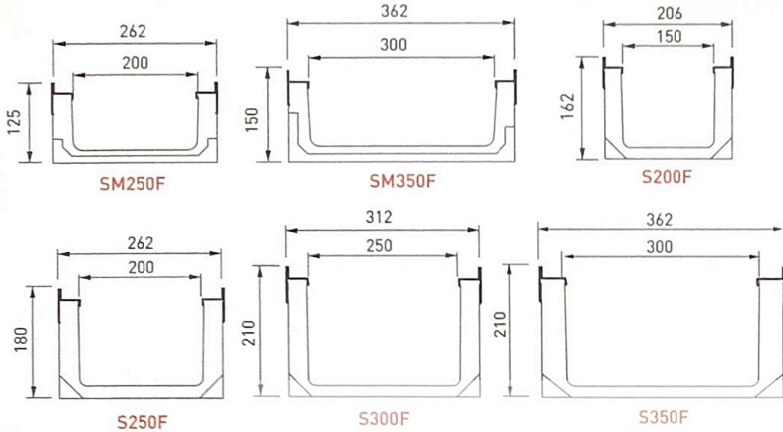


\*Gamme disponible en acier inoxydable.

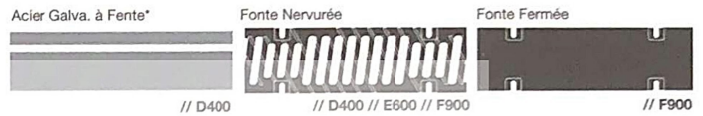
# SYSTÈME CIVIL-S

CANIVEAUX POUR CHARGES LOURDES ET FAIBLE HAUTEUR

CLASSES DE RÉSISTANCE DE C250 à F900  
SELON NORME NF EN1433



**Applications:** Zones industrielles, zones avec passage de charges lourdes.



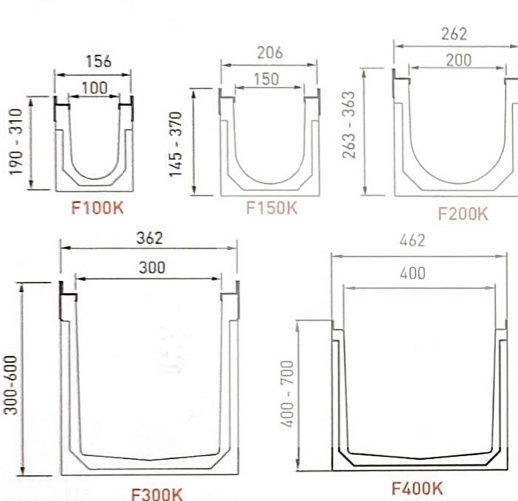
- Système boulonné avec 8 points de fixation
- Disponible avec cornières en fonte ductile

\*Gamme disponible en acier inoxydable

# SYSTÈME CIVIL-F

CANIVEAUX POUR CHARGES LOURDES ET POSSIBILITÉ DE PENTE

CLASSES DE RÉSISTANCE DE C250 à F900  
SELON NORME NF EN1433

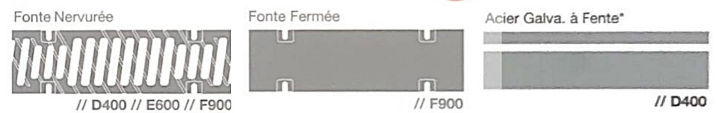


**Applications:** Aéroports, zones de chargement et de déchargement, ports maritimes.

Document mis à disposition par Alpes Négoce

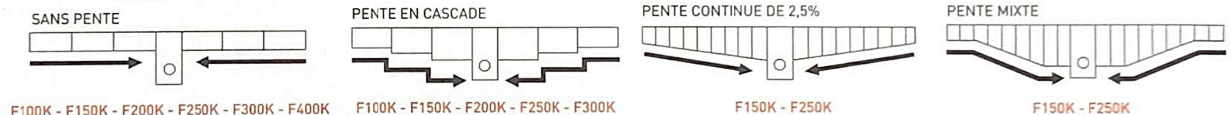
ALPES NÉGOCE

- Système boulonné avec 8 points de fixation
- Disponible avec cornières en fonte ductile



\*Gamme disponible en acier inoxydable

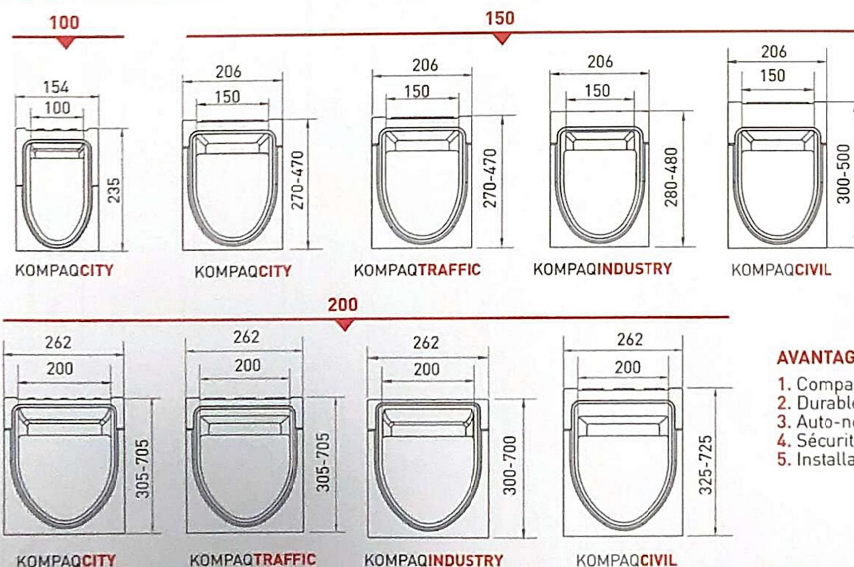
## TYPES DE PENTES



# SYSTÈME KOMPAQDRAIN

CANIVEAU AVEC SYSTÈME MAX FLOW®

CLASSES DE RÉSISTANCE DE D400 à F900  
SELON NORME NF EN1433

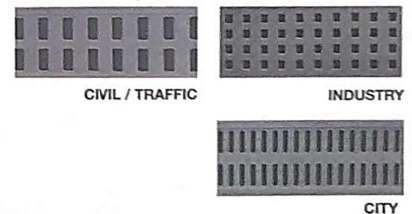


**Applications:** Autoroutes, aéroports, stations-service et autres zones de trafic intense.



## AVANTAGES DU SYSTÈME

1. Compact
2. Durable et résistant
3. Auto-nettoyant
4. Sécurité maximale
5. Installation rapide



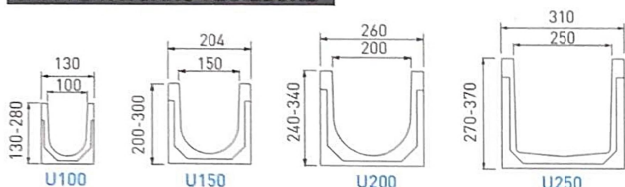
# SYSTÈME URBAN

AVEC POSSIBILITÉ DE PENTE INTÉGRÉE

CLASSES DE RÉSISTANCE DE A15 à C250  
SELON NORME NF EN1433

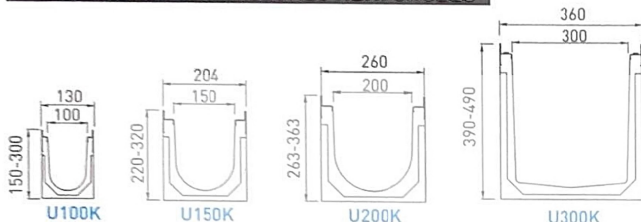


## CANIVEAUX SANS FEUILLURE

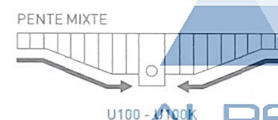
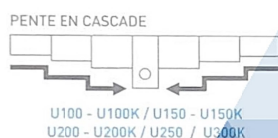
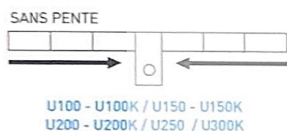


**Applications:** zones piétonnes, lotissements, places, parcs et jardins.

## CANIVEAUX AVEC FEUILLURES RENFORCÉES

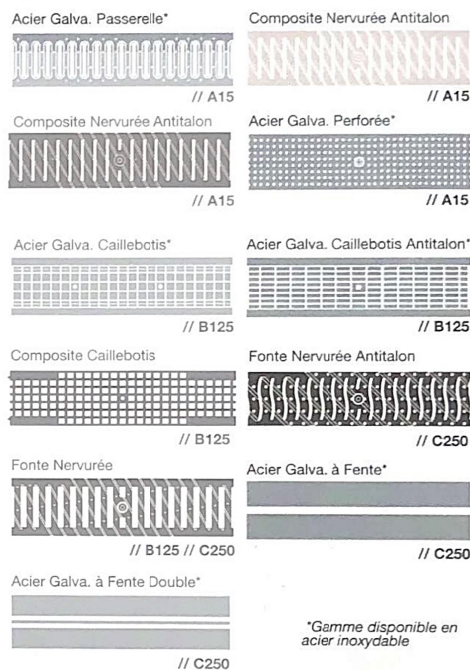


## TYPES DE PENTES



Document mis à disposition par Alpes Négoce

ALPES NÉGOCE



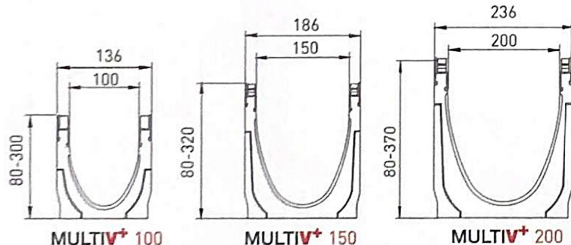
# SYSTÈME MULTIV+

SECTION EN FORME DE V OPTIMISÉE

CLASSES DE RÉSISTANCE DE C250 à D400\*  
SELON NORME NF EN1433



- Plus de vitesse à faible débit
- Plus de capacité pour les débits extrêmes

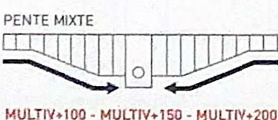
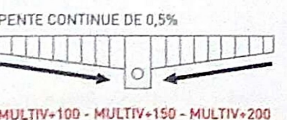
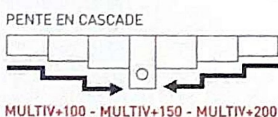
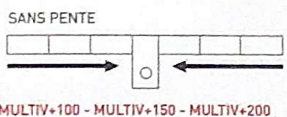


**Applications:** Zones piétonnes, zones commerciales ainsi que les parkings pour tout type de véhicules.

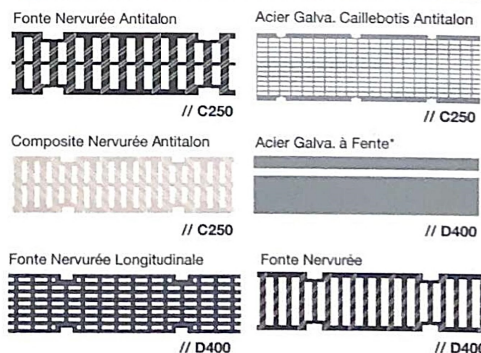
- Deux options de fixation: système de fixation sans boulons Rapidlock® et système boulonné.

rapidlock®

## TYPES DE PENTES



- Disponible avec cornières en fonte ductile



\* Pour le drainage transversal dans les zones de trafic intense, nous recommandons notre système KOMPADRAIN®.