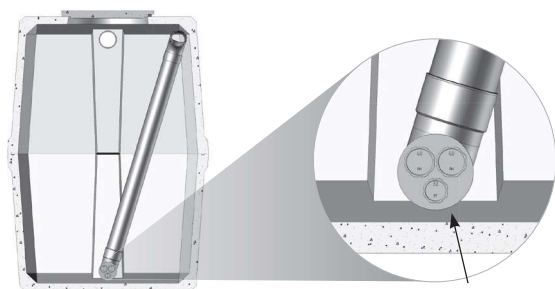
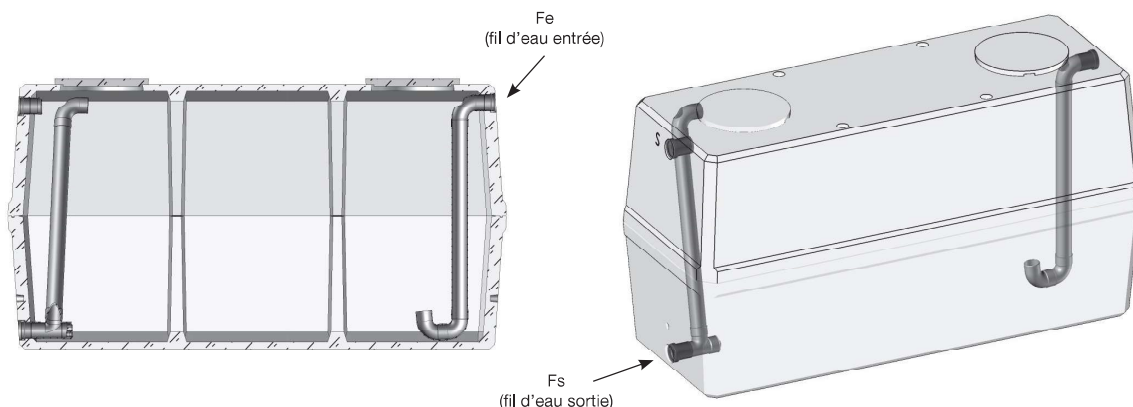


La cuve est destinée à réguler le débit d'eau rejeté dans le réseau public en cas d'orage ou de fortes pluies. Le volume de la cuve dépend de la surface de la parcelle aménagée et du coefficient d'imperméabilisation. Renseignez-vous auprès de votre commune pour le dimensionnement de votre ouvrage de régulation.

Manutention par 4 ancres de levage 2,5 T



Orifices à déboucher en fonction du débit préconisé

ORIFICE D'ÉVACUATION	Débit de rejet maximum en L/s		
	Cuve 3000 L	Cuve 4000 L	Cuves 5000/6000 L
32	1,3	1,5	1,7
40	2,1	2,5	2,8
32 + 40	3,4	3,9	4,4
40 + 40	4,2	4,9	5,5
32 + 40 + 40	5,5	6,4	7,2

Attention la cuve est livrée orifices bouchés par des tampons vissés. Pensez à bien les enlever en fonction du débit maximum de rejet préconisé dans le tableau ci-dessus.

CODE	LIBELLÉ	Ø entrée	Volume utile (l)	L (m)	l (m)	H (m)	Fe (m)	Fs (m)	Poids (kg)
		Ø sortie (mm)							
15430	Cuve de régulation 3000 L	100	3000	3,08	1,20	1,28	1,11	0,05	1750
15440	Cuve de régulation 4000 L	100	4000	3,08	1,20	1,64	1,48	0,05	2150
15450	Cuve de régulation 5000 L	100	5000	3,08	1,20	2,00	1,84	0,05	2600
15460	Cuve de régulation 6000 L	100	6000	3,70	1,20	2,00	1,84	0,05	3360
15520	Réhausse pour cuve Ø50 - Ht 20 cm	Dimensions int./ext. : Ø51 / Ø60 cm				20 cm	-	-	30
15530	Réhausse pour cuve Ø50 - Ht 30 cm	Dimensions int./ext. : Ø51 / Ø60 cm				30 cm	-	-	41
15500	Tampon béton pour cuve	Dimensions int./ext. : Ø47,5 / Ø58 cm				5 cm	-	-	26

Tous les appareils doivent être rehaussés au niveau du terrain naturel. Nous consulter pour les réhaussees.

Nos appareils ne peuvent supporter que 50 cm de terre végétale.

**Circulation de véhicules interdite.** En cas de pose sous circulation, prévoir une dalle de répartition.

La Société SOBEMO se réserve le droit de modifier sans préavis les caractéristiques des produits décrits sur la présente feuille - Février 2019

**MONTMÉLIAN (73)**

Tél. 04 79 84 11 69

Fax 04 79 65 26 12

**CLAIX (38)**

Tél. 04 76 98 00 74

Fax 04 76 98 97 13

**ROMENAY (71)**

Tél. 03 85 40 34 87

Fax 03 85 40 38 94

**MONTHOLIER (39)**

Tél. 03 84 37 50 49

Fax. 03 84 37 58 34

**MUR-SUR-ALLIER (63)**

Tél. 04 73 60 18 22

Fax. 04 73 69 82 30